

YANO

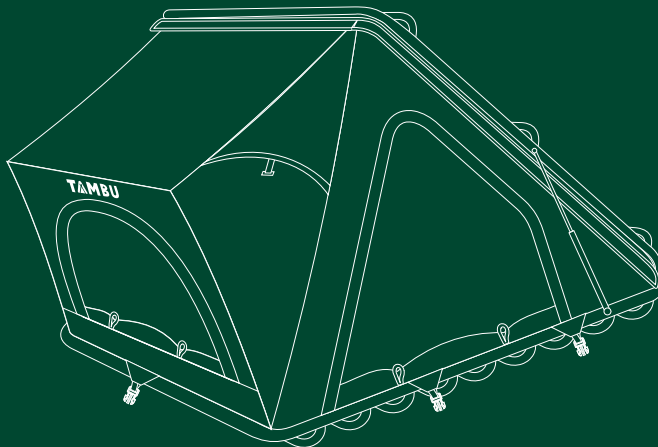
Gebrauchsanleitung | Manual

TAMBU

connect to nature

Nr. 20210817

Autodachzelt Car Roof Tent



Höhe: 130 cm
Height: 51"



Breite: 145 cm
Width: 57"

Länge: 200 cm
Length: 79"





Inhaltsverzeichnis

Allgemeines 04
Sicherheitshinweise 05
Lieferumfang 08
Aufbau 09
Abbau 13
Reinigung und Pflege 14
Technische Daten 15
Entsorgung 15



Table of contents

General terms 16
Safety instructions 17
Contents list 20
Set-up 21
Dismounting 25
Cleaning and care 26
Technical data 27
Disposal 27

Allgemeines

Gebrauchsanleitung lesen und aufbewahren

Diese Gebrauchs- und Montageanleitung gehört zu diesem Dachzelt. Sie enthält wichtige Informationen zur Montage, zum Aufbau und zur Handhabung.

Lesen Sie die Gebrauchs- und Montageanleitung, insbesondere die Sicherheitshinweise, sorgfältig durch, bevor Sie das Dachzelt einsetzen. Die Nichtbeachtung dieser Gebrauchs- und Montageanleitung kann zu schweren Verletzungen oder zu Schäden am Dachzelt führen.

Die Gebrauchs- und Montageanleitung basiert auf den in der Europäischen Union gültigen Normen und Regeln. Beachten Sie im Ausland auch landesspezifische Richtlinien und Gesetze.

Bewahren Sie die Gebrauchs- und Montageanleitung für die weitere Nutzung auf. Wenn Sie das Dachzelt an Dritte weitergeben, geben Sie unbedingt diese Gebrauchsanleitung mit.



Sicherheit

Bestimmungsgemäße Verwendung

Dieses Dachzelt ist ausschließlich zur Montage auf einem Autodach konzipiert. Es ist ausschließlich für den Privatgebrauch bestimmt und nicht für den gewerblichen Einsatz geeignet.

Verwenden Sie das Dachzelt nur wie in dieser Gebrauchs- und Montageanleitung beschrieben. Jede andere Verwendung gilt als nicht bestimmungsgemäß und kann zu Sachschäden oder sogar zu Personenschäden führen. Das Zelt ist kein Kinderspielzeug.

Der Hersteller oder Händler übernimmt keine Haftung für Schäden, die durch nicht bestimmungsgemäßen oder falschen Gebrauch entstanden sind.

Sicherheitshinweise



VORSICHT! VERLETZUNGSGEFAHR!

Stellen Sie sicher, dass alle Teile unbeschädigt und sachgerecht montiert sind. Bei unsachgemäßer Montage besteht Verletzungsgefahr. Beschädigte Teile können die Sicherheit und Funktion beeinflussen.

- Überschreiten Sie niemals die Dachlast Ihres Fahrzeugs beim Fahren. Die Dachlast, die Sie in der Betriebsanleitung Ihres Fahrzeugs finden, beschreibt die so genannte dynamische Dachlast.
- Die maximal zulässige Dachlast darf während der Fahrt nicht überschritten werden. Eine Überschreitung der Dachlast wirkt sich stark auf die Fahreigenschaften aus und ist lebensgefährlich!
- Kontrollieren Sie regelmäßig die Unversehrtheit aller Teile und Verbindungsstellen.
- Lassen Sie Kinder niemals im Dachzelt spielen. Sie könnten herausfallen und sich verletzen.
- Lassen Sie Kinder niemals unbeaufsichtigt auf die Leiter klettern. Sie könnten herunterfallen und sich verletzen.
- Verwenden Sie kein Insekten-Spray in oder auf dem Dachzelt.



WARNUNG! ERSTICKUNGSGEFAHR!

Wenn das Zeltinnere unzureichend belüftet wird, besteht Ersticken-gefahr.

- Stellen Sie sicher, dass das Lüftungsfenster bei hohen Temperaturen immer geöffnet ist.
- Vermeiden Sie permanente Sonneneinstrahlung, um einen Hitzestau im Inneren des Dachzeltes zu verhindern.
- Lassen Sie Kinder nicht unbeaufsichtigt im Dachzelt zurück.
- Halten Sie die Lüftungsöffnungen frei.

- Achten Sie darauf, dass immer eine Fluchtmöglichkeit aus dem Dachzelt besteht. Halten Sie den Ausgang frei.
- Benutzen Sie das Dachzelt nicht, wenn es sichtbare Schäden aufweist.

**WARNUNG! VERGIFTUNGSGEFAHR UND GEFAHR DER SACH-
BESCHÄDIGUNG!**

Das Dachzelt besteht aus leicht entzündlichem Material. Es kann Feuer fangen. Entzünden Sie kein Feuer innerhalb des Dachzeltes und halten Sie es von Wärmequellen fern. Machen Sie sich zudem mit den Brandschutzbestimmungen vor Ort (z.B. Campingplatz, Zeltplatz) vertraut.

- Stellen Sie keine eingeschalteten elektrischen Geräte (z.B. Heizgeräte) in der Nähe oder im Inneren des Dachzeltes auf.
- Verwenden Sie keine Gas- und andere Verbrennungsgeräte in der Nähe oder im Inneren des Dachzeltes.
- Halten Sie das Zelt von offenem Feuer fern. Entzünden Sie kein Feuer im Inneren des Dachzeltes.

Verhalten im Brandfall!

- Ruhe bewahren
- Brand melden (Notruf 112)
- In Sicherheit bringen
- Gefährdete Personen warnen
- Gekennzeichneten Fluchtwegen des Campingplatzes folgen
- Sammelstellen aufsuchen
- Auf Anweisungen achten
- Löschversuch unternehmen
- Mittel und Geräte zur Brandbekämpfung benutzen (z.B. Löschdecke)

**HINWEIS! BESCHÄDIGUNGSGEFAHR!**

Fehlerhafter Aufbau des Dachzeltes, falscher Umgang mit dem Dachzelt und die Verwendung des Dachzeltes bei extremen Witterungsbedingungen können zu Beschädigungen des Dachzeltes führen.

- Überprüfen Sie vor jeder Fahrt den Dachgepäckträger und die Halterung, um sicherzustellen, dass alle Teile fest sitzen.
- Achten Sie darauf, das Dachzelt vor der Fahrt immer zu schließen.
- Geschwindigkeitsübertretung mit dem auf dem Dach installierten Autodachzeltes sind verboten. Die Höchstgeschwindigkeit (120km/h) darf nicht überschritten werden.
- Beachten Sie, dass der Bremsweg Ihres Fahrzeugs durch das höhere Gewicht länger wird.
- Straßen mit Unebenheiten, Schlaglöchern und Steigungen sollten mit reduzierter Geschwindigkeit befahren werden. Die Maximalgeschwindigkeit sollte 40km/h nicht überschreiten.
- Wenn das Dachzelt installiert wird, befindet sich der Belastungspunkt so nah wie möglich an den A-, B- und C-Säulen des Fahrzeugs. Das Dachzelt wird in der Mitte des Autodachs angebracht.
- Seien Sie nach der Installation des Dachzeltes vorsichtig beim Durchfahren von höhenbeschränkten Straßenabschnitten und Tiefgaragen, um eine sichere Durchfahrt zu gewährleisten.
- Der Gepäckträger Ihres Fahrzeugs muss unter dynamischen Bedingungen mehr als 75kg aushalten.
- Entfernen Sie das Dachzelt von ihrem Autodach, wenn Sie das Produkt für längere Zeit nicht nutzen werden.
- Verwenden Sie das Zelt nur unter milden Wetterbedingungen.
- Verwenden Sie das Zelt nicht unter Berg- und Extrembedingungen, z.B. bei Hagel, Überschwemmungen, Sturm, extremer Kälte oder Hitze.
- Benutzen Sie das Zelt nicht mehr, wenn der Rahmen, die Kunststoffteile oder die Zeltplanen Verformungen, Risse, Sprünge, Brüche, Absplitterungen oder andere Beschädigungen aufweisen.
- Legen Sie keine Gegenstände auf das Dachzelt.
- Spielen oder hüpfen Sie nicht auf dem Dach des Fahrzeugs herum, um Schäden am Dach oder Dachzelt durch ungleichmäßige Krafteinwirkung zu vermeiden.

- Stellen Sie sicher, dass das Dachzelt zusammengeklappt und die Abdeckung aufgesetzt ist, bevor Sie mit Ihrem Fahrzeug losfahren.
- Öffnen oder verwenden Sie das Zelt nicht, wenn die Windschwindigkeit Stufe 7 überschritten wird.
- Ihr Fahrzeug wird mit montiertem Dachzelt anfälliger für Seitenwind.
- Wenn während des Aufbaus oder Zusammenklappens des Dachzeltes untypische Geräusche auftreten, beenden Sie den Prozess und überprüfen Sie die Befestigung und den Anschluss sorgfältig.
- Dachzelt und Dachträger müssen vor der Benutzung einer automatischen Waschanlage vom Auto genommen werden.
- Jede Veränderung am Dachzelt, sowie die Verwendung anderer Ersatz- oder Zubehörteile führt dazu, dass jede Gewährleistung und Haftung des Herstellers für Schäden am Material oder Unfälle entfällt.
- Der Hersteller haftet nicht für Schäden und Unfälle, die durch eine Missachtung der Gebrauchsanleitung, Veränderung von Teilen oder Verwendung anderer Teile als der Original-Ersatzteile des Herstellers entstehen.

Zelt und Lieferumfang prüfen

Gehen Sie beim Öffnen vorsichtig vor.

- Nehmen Sie das Dachzelt aus dem Karton.
- Prüfen Sie, ob die Lieferung vollständig ist.
- Kontrollieren Sie, ob das Dachzelt oder die Einzelteile Schäden aufweisen. Ist dies der Fall, benutzen Sie das Dachzelt nicht.

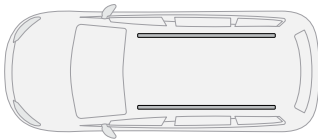
Lieferumfang

- Autodachzelt, 1x
- Zeltabdeckung, 1x
- Rahmen, 1x
- Aufblasbare Matratze mit Baumwoll-bezug (im Zelt), 1x
- Aluminium-Teleskopleiter, 1x
- Schuhbox, 1x
- Sonnen-/Regenschutz, 1x
- Befestigungsset, 4x

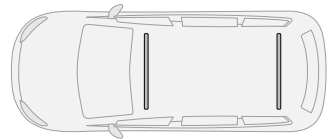
Autodachzelt montieren

- Achten Sie darauf, dass das Autodachzelt nur von fachkundigen Personen montiert wird.
- Nur ein vollständig aufgebautes Zelt bietet die volle Sicherheit und Funktion. Es ist wichtig, das Zelt bei Benutzung immer ganz aufzuklappen und das Zeltmaterial auf Spannung zu bringen. Ein zu lockeres Zeltdach oder starke Faltenbildung verhindert das schnelle Abfließen von Regenwasser und begünstigt das Eindringen von Wasser ins Zelt.
- Wählen Sie stets einen Standort mit einem möglichst ebenen Untergrund. Abschüssiges Gelände birgt Gefahren und ist unbequem beim Verweilen im Zelt.
- Positionieren Sie Ihr Dachzelt immer mit dem Eingang entgegen der Windrichtung. Nur so kann der Eingang vor Wind und Regen geschützt werden.

Unterscheiden Sie den Typ Ihres Dachträgers:

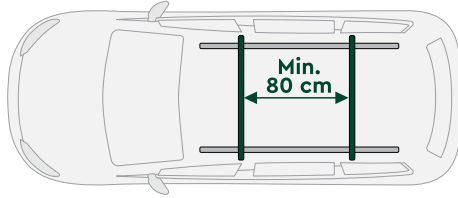
A

Hierbei handelt es sich um zwei separate Längsschienen. Es muss zusätzlich ein Dachgepäckträger montiert werden. Dachgepäckträger sind fahrzeugspezifische Teile und deshalb sind diese immer passgenau auf das Fahrzeug abzustimmen. Hilfe bei der Auswahl des passenden Dachträgers gibt es im KFZ-Zubehörhandel oder bei einem Fahrzeughändler vor Ort.

B

Hierbei handelt es sich um einen horizontalen Gepäckträger. Es muss kein zusätzlicher Dachgepäckträger montiert werden.

Beachten Sie, dass der Abstand der beiden Querträger mindestens 80 cm betragen muss.



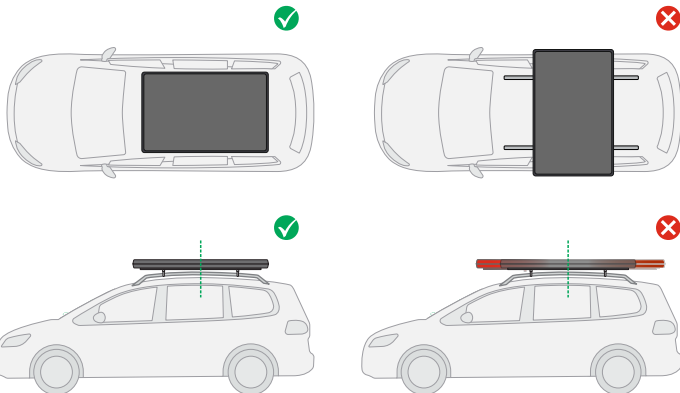
Dachzelt befestigen

Montieren Sie das Dachzelt auf dem Fahrzeug mit mindestens zwei, besser 4, Personen

1. Platzieren Sie das Dachzelt auf dem Dach Ihres Fahrzeugs parallel und mittig in der richtigen Position. Beachten Sie hierbei, dass die Öffnung der Heckklappe nicht beeinträchtigt wird.

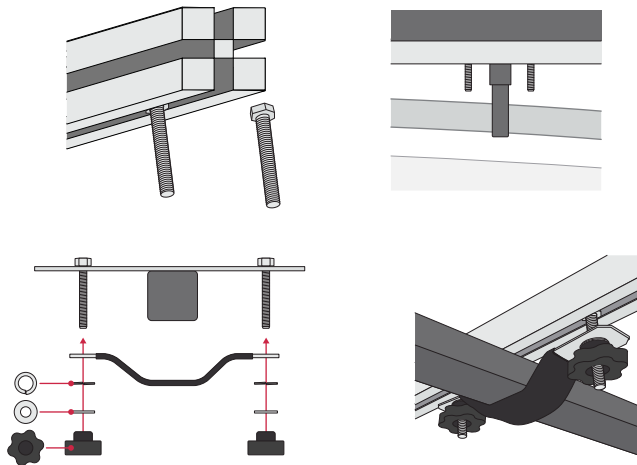


HINWEIS: die Einstiegsseite am Zelt ist die Seite, auf der die Sicherheits-schraube platziert ist.



Schrauben Sie das Dachzelt mit dem im Lieferumfang enthaltenen Befestigungssystem am Dachgepäckträger fest. Das Dachzelt wird mit vier Befestigungssets am Dachträger montiert.

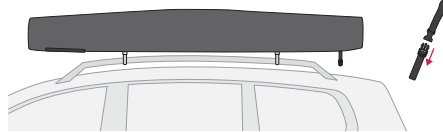
2. Entfernen Sie zunächst die Schutzkappen an den Montageschienen.
3. Ziehen Sie die Schrauben mit den Köpfen über die Enden der Montageschiene ein und positionieren Sie diese jeweils vor und nach dem Querträger.
4. Stecken Sie den Bügel auf beiden Schrauben auf und fixieren Sie diesen mit Sprengring, Unterlagscheibe und Sterngriffmutter.



5. Ziehen Sie die Schrauben jedes Fixpunkts der Reihe nach an, decken Sie dann die Führungsschienenabdeckung der Reihe nach ab und überprüfen Sie abschließend erneut den Befestigungsstatus jedes Fixpunkts. Die Installation ist abgeschlossen, wenn es keine Unregelmäßigkeiten gibt. Vorsicht: Achten Sie bitte auf die Reihenfolge der Platzierung der Dichtungen: flache Scheibe- Federscheibe- Knopfmutter.

Dachzelt aufstellen

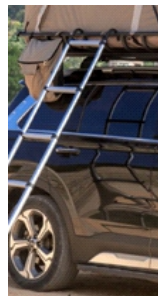
1. Entfernen Sie das Zeltabdeckung, indem Sie die acht Verschlüsse öffnen und die Abdeckung abziehen.



2. Lösen Sie die Schraube aus der Kunststoffbefestigungsform und lassen Sie das Zelt langsam auf den höchsten Punkt steigen.



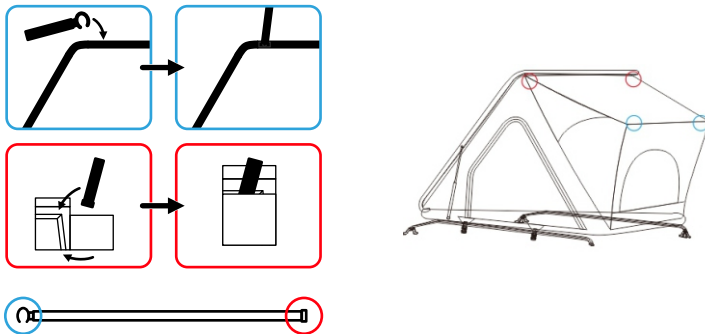
3. Ziehen Sie die Leiter aus und hängen Sie diese ein. Versichern Sie sich, dass die Sprossen beim Herausziehen einrasten. Achten Sie darauf, dass die Leiter genug Abstand zu Ihrem Fahrzeug hat.



4. Bringen Sie die rote Sicherheitsvorrichtung an der Gasfedersäule an.



5. Steigen Sie in das Dachzelt, drücken Sie das Fenster nach außen und installieren Sie das Gestänge.



Dachzelt schließen / abbauen

Reinigen Sie das Zelt von innen und außen, bevor Sie das Zelt schließen und/oder abbauen. Der Abbau des Zeltes muss in umgekehrter Reihenfolge zum Aufbau erfolgen.

Zelt zusammenpacken

Stellen Sie sicher, dass das Zelt komplett trocken ist, bevor Sie es abbauen und verstauen. Andernfalls können Flecken und Gewebeschäden die Folge sein.

Sollte sich Wasser in den Aluminiumröhren befinden, bauen Sie das Dachzelt auf und lassen Sie das Wasser ablaufen.

Reinigung und Pflege



HINWEIS!

Unsachgemäßer Umgang mit dem Zelt kann zu Beschädigungen führen.

- Nehmen Sie beim Auf- & Abbauen des Zelttes alle Utensilien (z.B. Schlafsäcke, Kissen, ...) heraus, um zu vermeiden, dass das Zelt beim Aufstellen bzw. Abbauen beschädigt wird.
- Der Zeltstoff darf nur mit einem feuchten Tuch gereinigt werden. Es sollte nicht geschrubbt, abgenommen und gewaschen werden. Der innere Matratzenbezug kann abgenommen und gewaschen werden.
- Damit keine Schimmel- und Stockflecken auf der Unterseite der Matratze entstehen, muss die Matratze nach jeder Nacht aufgestellt und getrocknet werden.
- Nach dem Aufstellen des Zelttes sollte der Befestigungszustand jedes Fixpunktes regelmäßig überprüft werden. Zudem sollte nach jeder langen oder holprigen Fahrt ein Check Up der Befestigungen getätigt werden.
- Benutzen Sie niemals Benzin, Lösungsmittel oder andere aggressiven Reinigungsmittel, Bürsten mit Metall- oder Nylonborsten sowie keine scharfen oder metallischen Reinigungsgegenstände wie Messer, harte Spachtel und dergleichen. Andernfalls drohen Beschädigungen des Produkts.
- Lassen Sie das Zelt niemals chemisch reinigen.

- Entfernen Sie Schmutz vom Zelt mit einem weichen Schwamm und klarem Wasser.
- Lassen Sie alle Teile gründlich trocknen, bevor Sie das Zelt wieder verpacken. Dies beugt Schimmel, Geruchsbildung und Materialverfärbungen vor.
- Sprühen Sie die Reißverschlüsse mit Silikonspray ein, wenn diese beim Öffnen oder Schließen haken.
- Bei häufiger Verwendung kann die Wasserdichtigkeit des Produkts negativ beeinflusst werden. Sprühen Sie das Zelt daher regelmäßig mit einem Imprägnierspray (im Baumarkt, Fachhandel erhältlich) ein

Technische Daten

Modell:	20210817
Abmessungen Dachzelt aufgeklappt (LxBxH):	ca. 212 x 150 x 147 cm
Abmessungen Dachzelt eingeklappt (LxBxH):	ca. 212 x 150 x 40 cm
Material Zelt:	65% Polyester, recycelt / 35% Baumwolle
Material Bezug:	100% Polyester, recycelt
Wassersäule:	2.000mm
Gewicht:	ca. 38,0 kg

Entsorgung

- Entsorgen Sie die Verpackung sortenrein. Geben Sie Pappe und Karton zum Altpapier, Folien in die Wertstoffsammlung.
- Entsorgen Sie das ausgediente Produkt entsprechend der in Ihrem Land gültigen Gesetzen und Bestimmungen.

General Terms

Please Read and keep this manual for future reference.

This user manual is part of this car roof tent (hereinafter referred to as the "roof tent"). It contains important information on pitching and handling.

Read the instructions carefully, in particular the safety instructions, before using the tent. Failure to follow these instructions may result in serious injury or damage to the tent.

The instructions for use are based on the standards and regulations valid in the European Union. When abroad, also observe country-specific guidelines and laws.

Keep these instructions for future use. If you pass the tent on to a third party, be sure to include these instructions for use.

Safety



Intended use

This roof tent is designed exclusively for mounting on a car roof. It is intended for private use only and is not suitable for commercial use. Only use the roof tent as described in these instructions for use and installation. Any other use is considered improper and may result in property damage or even personal injury. The tent is not a child's toy. The manufacturer or dealer accepts no liability for damage caused by improper or incorrect use.

Safety instructions

CAUTION. RISK OF INJURY!

Make sure that all parts are undamaged and properly assembled. Improper assembly may result in injury. Damaged parts can influence safety and function.

- Never exceed the roof load of your vehicle while driving. The roof load, which you will find in your vehicle's operating instructions, describes the so-called dynamic roof load.
- The maximum permissible roof load must not be exceeded while driving. Exceeding the roof load has a strong effect on the driving characteristics and is life-threatening!
- Check the integrity of all parts and joints regularly.
- Never allow children to play in the roof tent. They could fall out and injure themselves.
- Never allow children to climb the ladder unsupervised. They could fall off and injure themselves.
- Do not use insect spray in or on the roof tent.



WARNING! DANGER OF SUFFOCATION!

If the inside of the tent is insufficiently ventilated, there is a risk of suffocation.

- Make sure that the ventilation window is always open in high temperatures.
- Avoid permanent sunlight to prevent heat build-up inside the roof tent.
- Do not leave children unattended in the roof tent.
- Keep the tents ventilation openings clear.
- Make sure there is always an escape route from the roof tent. Keep the exit clear.
- Do not use the roof tent if it shows visible damage.

**WARNING! RISK OF POISONING AND DAMAGE TO PROPERTY!**

The roof tent is made of highly flammable material. It can catch fire. Do not light a fire inside the roof tent and keep it away from heat sources. In addition, familiarize yourself with the fire protection regulations on site (e.g. campsite, tent site).

- Do not place any electrical devices (e.g. heaters) that are switched on near or inside the roof tent.
- Do not use gas or other combustion appliances near or inside the rooftop tent.
- Keep the rooftop tent away from open flames. Do not light a fire inside the roof tent.

Important procedures in case of fire!

- Keep calm
- Report fire (emergency call 999)
- Get to safe place
- Warn other people in danger
- Follow marked escape routes from the campsite
- Go to assembly points
- Follow instructions
- Attempt to extinguish the fire
- Use fire-fighting equipment (e.g. fire blanket)

**NOTE! RISK OF DAMAGE!**

Incorrect assembly of the roof tent, incorrect handling of the roof tent and use of the roof tent in extreme weather conditions can cause damage to the roof tent.

- Check the roof rack and bracket before each journey to ensure that all parts are tight.
- Make sure to always close the roof tent before driving.
- Speeding with the car roof tent installed on the roof is prohibited. The maximum speed (120km/h) must not be exceeded.
- Be aware that the braking distance of your vehicle will be longer due to the increased weight.
- Roads with bumps, potholes and slopes should be driven at reduced speed. The maximum speed should not exceed 40km/h.
- When the roof tent is installed, the loading point is as close as possible to the A, B and C pillars of the vehicle. The roof tent is installed in the middle of the car roof.
- After installing the roof tent, be careful when driving through height-restricted road sections and underground garages to ensure safe passage.
- The luggage rack of your vehicle must be able to withstand more than 75kg under dynamic conditions.
- Remove the roof tent from your car roof if you will not be using the product for an extended period of time.
- Use the tent only under mild weather conditions.
- Do not use the tent in mountainous or extreme conditions, such as hail, floods, storms, extreme cold or heat.
- Do not use the tent if the frame, plastic parts, or tent canvas are deformed, cracked, broken, chipped, or otherwise damaged.
- Do not place any objects on the roof tent.
- Do not play or bounce around on the roof of the vehicle to avoid damage to the roof or roof tent from uneven force.
- Make sure the roof tent is folded and the cover is in place before you drive off with your vehicle.

- Do not open or use the tent if the wind speed exceeds level 7.
- Your vehicle will be more susceptible to crosswinds with the roof tent installed.
- If untypical noises occur during the assembly or folding of the roof tent, stop the process and carefully check the attachment and connection.
- The roof tent and roof rack must be removed from the car before using an automatic car wash.
- Any modification to the roof tent, as well as the use of other spare parts or accessories, will void any warranty and liability of the manufacturer for damage to the material or accidents.
- The manufacturer is not liable for any damage or accidents caused by disregarding the instructions for use, modification of parts or use of parts other than the manufacturer's original spare parts.

Checking the Tents contents on delivery

Be careful when opening

- Take the tent out of the packaging.
- Check whether the contents of the tent are complete.
- Check whether the tent or the individual parts show any damage. If this is the case, do not use the tent.

Contents list

Car roof tent, 1x

Tent Cover, 1x

Frame, 1x

Aluminium-Telescope ladder, 1x

Inflatable mattress with cotton cover (inside of tent), 1x

Shoe box, 1x

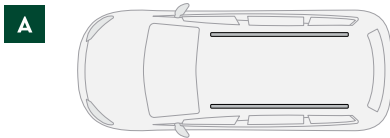
Sun roof / Rain protection, 1x

Fixing set, 4x

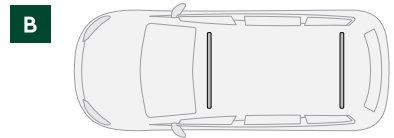
Mounting the roof tent

- Make sure that the car roof tent is installed only by competent adults.
- Only a fully erected tent provides full safety and function. It is important to always fully unfold the tent when in use and to bring the tent material to tension. A tent roof that is too loose or heavily wrinkled will prevent rainwater from draining quickly and encourage water to enter the tent.
- Always choose a location with an even surface. Sloping terrain is hazardous and uncomfortable when staying in the tent.
- Always place your rooftop tent with the entrance facing against the wind direction. This is the way to protect the entrance from wind and rain.

Identify the type of your roof rack:

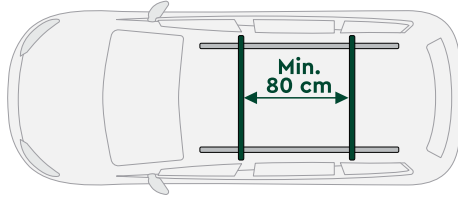


This is two separate longitudinal rails. An additional roof rack is necessary in order to mount the tent. Roof racks are vehicle-specific parts and must therefore always be matched precisely to the vehicle. Help in selecting the right roof rack is available from automotive accessories dealers or from a local vehicle dealer.



This is a horizontal luggage rack. There is no need to mount an additional roof rack.

Be aware that the distance between the two crossbars must be at least 80 cm.

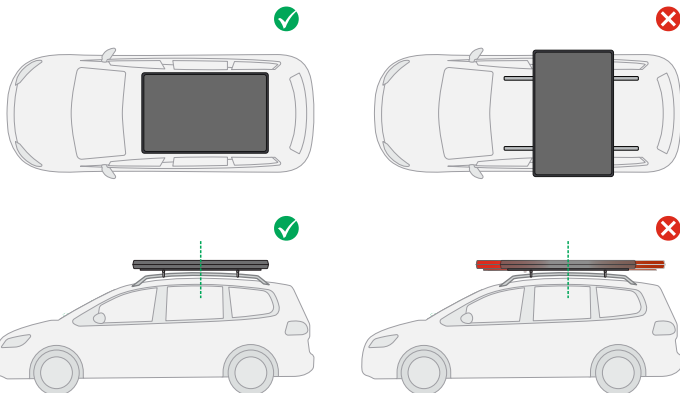


Mounting the roof tent

Mount the roof tent on the vehicle with at least two, better 4, people.

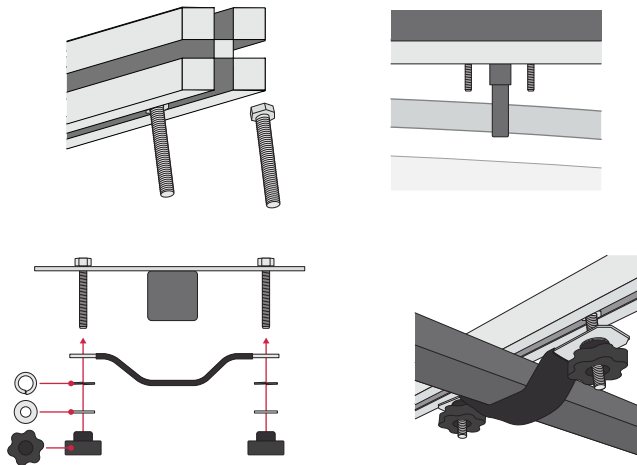
1. Place the roof tent on the roof of your vehicle parallel and centered in the correct position. Ensure that the opening of the tailgate is not blocked.

ATTENTION: the entry side on the tent is the side where the safety screw is placed.



Screw the roof tent to the roof rack using the fastening system included in the scope of delivery. The roof tent is mounted to the roof rack with four fastening sets.

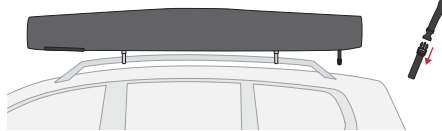
2. Remove the protective caps on the mounting rails.
3. Tighten the screws with the heads over the ends of the mounting rail and place them before and after the cross member at each position.
4. Put the bracket on both screws and fix it with flat washer, spring washer and plum knob nut.



5. Tighten the screws of each fixed point in turn, then cover the guide rail cover in turn, and finally check the fixing status of each fixed point again. Installation is complete when there are no irregularities. **Caution:** Please pay attention to the order of gasket placement: flat washer- spring washer - plum knob nut.

Set up the roof tent

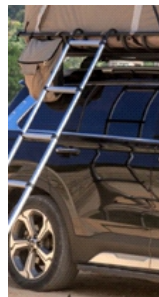
1. Remove the soft cover by opening the eight fasteners and pulling off the cover.



2. Unlock the screw from the plastic fixing mold and let the tent slowly rise to the highest point.



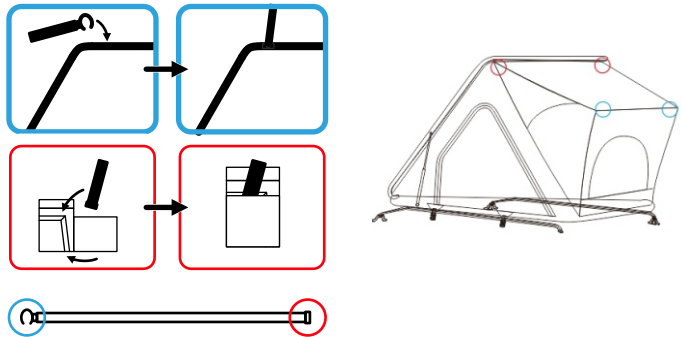
3. Pull out the ladder and hang it up. Make sure that the steps lock into place when you pull them out. Make sure that the ladder has enough distance to your vehicle.



4. Attach the red safety device to the gas spring column.



5. Get into the roof tent, push the window outward and install the poles.



Dismounting the tent

Clean the inside and outside of the tent before dismantling it. Dismounting the tent must be done in reverse order to the setup of the tent.

Packing the tent

Make sure the tent is completely dry before packing it up. Failure to do so may result in stains and fabric damage. If there is water in the aluminum tubes, dismount the roof tent and drain the water.

Cleaning and care



NOTE!

Improper handling of the tent can lead to damage.

- Remove all utensils (e.g. sleeping bags, pillows, ...) when pitching & dismantling the tent to avoid damaging the tent during pitching or dismantling.
- The tent fabric should only be cleaned with a damp cloth. It should not be scrubbed, removed and washed. The inner mattress cover can be removed and washed.
- To avoid mold and mildew stains on the underside of the mattress, the mattress must be set up and dried after each night.
- After setting up the tent, the fastening condition of each fixed point should be checked regularly. In addition, a check up of the fixings should be done after every long or bumpy ride.
- Never use gasoline, solvents or other aggressive cleaning agents, brushes with metal or nylon bristles, or sharp or metallic cleaning objects such as knives, hard spatulas and the like. Otherwise, there is a risk of damage to the product.
- Never have the tent dry cleaned.
- Remove dirt from the tent with a soft sponge and clean water.
- Allow all parts to dry thoroughly before repacking the tent. This will prevent mold, odor, and material discoloration.
- Spray the zippers with silicone spray if they hook when opening or closing.
- Frequent use can negatively affect the waterproofing of the product. Therefore, spray the tent regularly with a waterproofing spray (available at hardware stores, specialty stores).

Technical Data

Model:	20210817
Dimension roof tent erected (LxBxH):	approx. 212 x 150 x 147 cm
Dimension roof tent folded (LxBxH):	approx. 212 x 150 x 40 cm
Pack size:	approx. 47 x 15 x 15 cm
Material tent:	65% Polyester, recycled / 35% cotton
Material Cover:	100% Polyester, recycled
Water column:	2.000mm
Weight:	approx. 38,0 kg

Disposal

Dispose of the packaging according to your countries regulations. Put cardboard and carton in the correct waste disposably bin and any foil in the correct recyclables collection.

Dispose of any other discarded product in accordance with the laws and regulations in force in your country.

Importeur | Imported by
Tambu Outdoor GmbH
Dürener Straße 270
50935 Köln | Germany

Service
Tel +49 (0)221 282 759 0*
info@tambu-outdoor.com
www.tambu-outdoor.com

* (Ortstarif aus dem dt. Festnetz)